

Français

- 2 -

English

- 6 -

Deutsch

- 10 -

Italiano

- 14 -

Español

- 18 -

Português

- 22 -

Русский

- 26 -

日本語

- 30 -

中文

- 34 -

한국어

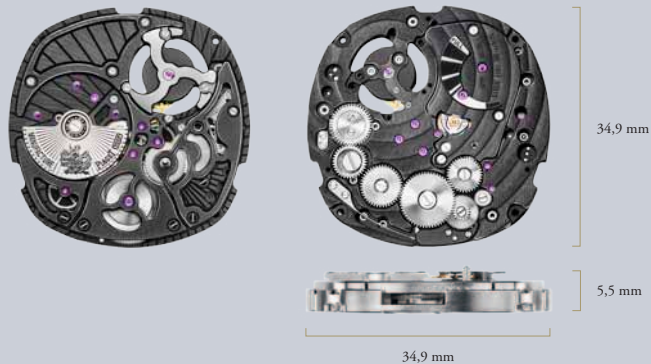
- 38 -

عربي

- 45 -

700P

*Mouvement mécanique extra-plat à remontage automatique
avec génératrice à quartz*



Spécificités

- Premier mouvement automatique Piaget avec échappement quartz.
- Mouvement très haute fréquence 32'768 Hz.
- Double héritage technique :
 - Héritage mouvement traditionnel.
 - Héritage quartz comme hommage au 7P (1er mouvement Piaget quartz 3,1 mm d'épaisseur).
- Codes horlogers traditionnels inversés (beauté et fonctionnement du mouvement côté cadran, réserve de marche sur le fond).
- Génératrice quartz à 1h.
- La cage et le micro-rotor forment un 8 subtil et délicat.

700P

*Mouvement mécanique extra-plat à remontage automatique
avec génératrice à quartz*

Fonctions

Heures et minutes décentrées à 5h.
Indicateur de réserve de marche sur le fond.

Finitions

Mouvement traité noir.

Arrière :

Côtes de Genève circulaires partant du centre de la génératrice.

Ponts de la génératrice noirs et argentés polis.

Avant :

Platine guillochée soleil et satinée soleil partant des heures et des minutes.

Platine et ponts perlés.

Ponts satinés soleil.

Roues cerclées.

Couvercle de barillet satiné soleil.

Vis argentées.

Masse oscillante en platine guillochée, portant le blason Piaget.

Nombre de rubis : 32

Composants : 298

Hauteur de mouvement : 5,5 mm

Dimensions d'encadrement : 15^{mm}_{1/2} (34,9 mm)

Alternance : 235'929'600 alternances/heure, 32'768 Hz

Réserve de marche : environ 42 heures

700P

Réglage des fonctions

Remontage du mouvement

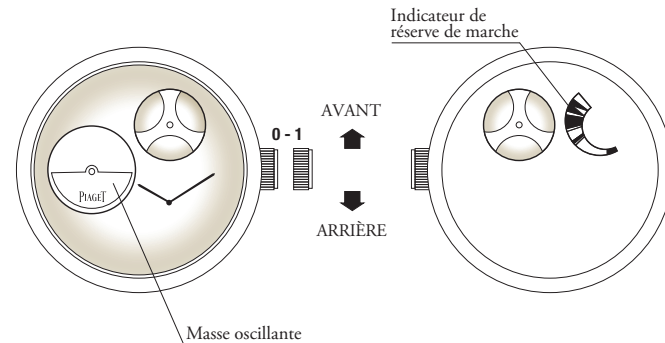
Le remontage est assuré par le mouvement du poignet lorsque la montre est portée. Si la montre n'a pas été portée depuis environ 42 heures, procédez au remontage manuel en position 0, en tournant la couronne vers l'avant (environ 10 tours de couronne sont suffisants pour relancer le mécanisme).

Mise à l'heure

Tirez la couronne en position 1, puis tournez-la dans le sens avant ou arrière pour positionner les aiguilles. Pour une mise à l'heure précise, veillez à opérer le dernier tour de couronne vers l'avant. Repoussez la couronne en position 0 à la fin de la manipulation.

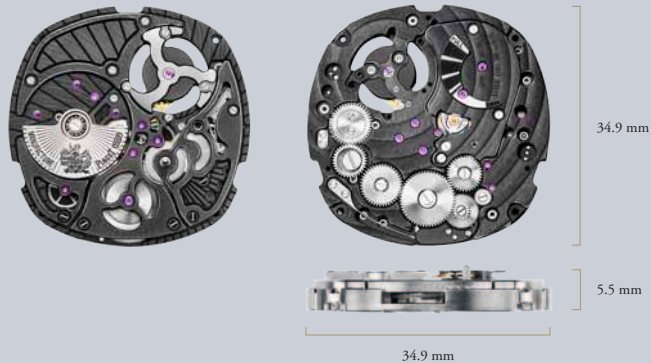
700P

Mouvement mécanique extra-plat à remontage automatique avec génératrice à quartz



700P

Ultra-thin self-winding mechanical movement with a quartz generator



Specific highlights

- Piaget's first automatic movement with a quartz generator escapement.
- High frequency movement: 32'768 Hz.
- Double technical heritage:
 - Traditional Mechanical Heritage.
 - Innovative quartz Heritage as a tribute to the 7P (1st Piaget quartz movement 3.1 mm).
- Reversed watchmaking codes (beauty and functioning of the movement on dial side, power reserve on the back).
- A quartz generator at 1 o'clock.
- Carriage and micro-rotor form a delicate and subtle 8.

700P

Ultra-thin self-winding mechanical movement with a quartz generator

Functions

Off-centred hours and minutes at 5 o'clock.
Power reserve indicator on the back.

Finishing

Black coated movement.

Back:

Circular côte de Genève from the center of the generator.

Black and polished silver generator bridge.

Front:

Sunburst guilloché and satin-brushed mainplate from the hours and minutes.

Circular-grained mainplate and bridges.

Circular satin-brushed wheels and sunburst satin-brushed barrel cover.

Silvered screws.

Guilloché platinum oscillating weight with Piaget coat of arms.

Jewels:	32
Components:	298
Movement thickness:	5.5 mm
Casing dimensions:	15 ^{mm1/2} (34.9 mm)
Frequency:	235'929'600 vibrations/hour, 32'768 Hz
Power reserve:	approximately 42 hours

700P

Adjusting the functions

Winding the movement

Self-winding watches are wound by the movement of the wrist when the watch is worn. If the watch has not been worn for around 42 hours, wind it by hand with the crown in position 0, that is, turn the crown in the forward direction (around 10 turns of the crown are sufficient to restart the mechanism).

Setting the time

Pull the crown out to position 1, then turn it forward or backward to position the hands. To set time precisely, make sure the last turn of the crown is in a forward direction. Push the crown back to position 0 after the adjustment.

700P

Ultra-thin self-winding mechanical movement with a quartz generator

