

FRANÇAIS

2

ENGLISH

6

DEUTSCH

10

ITALIANO

14

ESPAÑOL

18

PORTUGUÊS

22

РУССКИЙ

26

日本語

30

中文

34

한국어

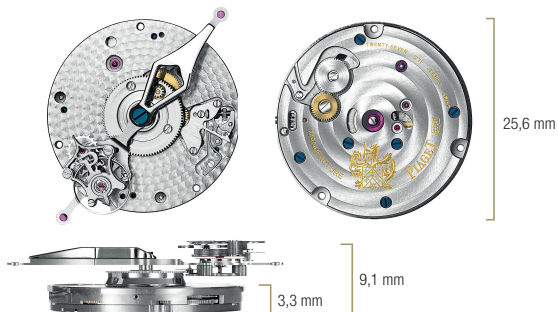
38

عربي

45

608P

Mouvement mécanique tourbillon relatif à remontage manuel



Spécificités

- Concept unique et révolutionnaire, la cage du tourbillon effectue une double rotation: une rotation sur elle-même par minute et une révolution autour du cadran par heure.
- La cage extra-plate (2,8 mm d'épaisseur) ne pèse que 0,2 g grâce à ses trois ponts en titane.
- L'effet visuel produit par la cage est accentué par la présence de l'initiale « P » de Piaget. L'asymétrie de ce décor a exigé une minutieuse mise au point pour que soit respecté l'équilibre de l'ensemble.
- Double barillet, environ 72 heures de réserve de marche
- Disponible en version émail personnalisée / pièce unique

608P

Mouvement mécanique tourbillon relatif à remontage manuel

Fonctions

Heure et minute au centre

Tourbillon volant (cage suspendue à l'aiguille des minutes)

Finitions

Côtes de Genève circulaires

Platine et ponts perlés à la main

Ponts et cage anglés et étirés à la main

Blason gravé

Vis bleuies côté ponts

Nombre de rubis :

27

Composants :

163

Hauteur de mouvement :

3,3 mm

(9,1 mm y compris aiguillage)

Dimensions d'encadrement :

11^{mm} 1/2 (25,6 mm)

Alternance :

21'600 alternances/heure, 3 Hz

Réserve de marche :

environ 72 heures

608P

Réglage des fonctions

Remontage du mouvement

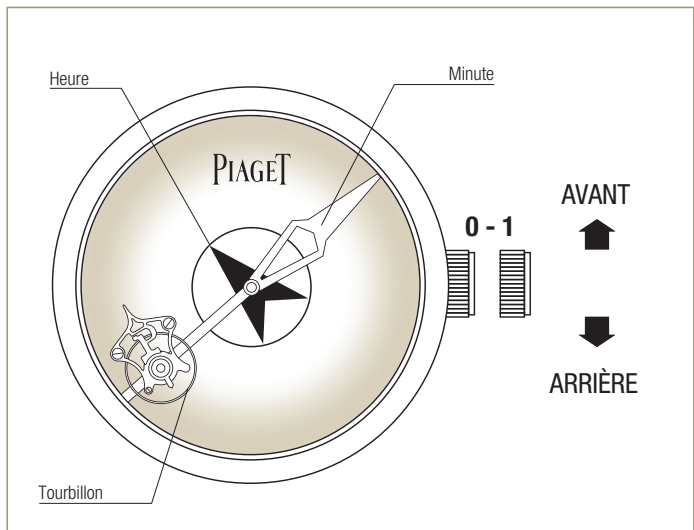
Procédez au remontage manuel en position 0. Tournez la couronne dans le sens avant.

Mise à l'heure

Tirez la couronne en position 1, puis tournez-la dans le sens avant ou arrière pour positionner les aiguilles. Repoussez la couronne en position 0 à la fin de la manipulation.

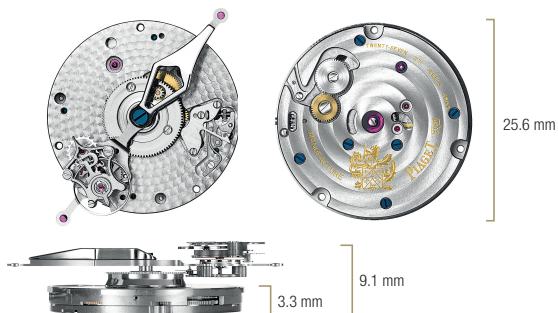
608P

Mouvement mécanique tourbillon relatif à remontage manuel



608P

Hand-wound mechanical tourbillon relativ movement



Specific highlights

- A unique and revolutionary concept, the tourbillon makes a double rotation: one rotation on its own axis once a minute and one turn around the dial per hour.
- The ultra-thin carriage (2.8 mm) weighs only 0.2 g thanks to its three titanium bridges.
- The visual effect produced by the flying tourbillon is accentuated by the presence of the Piaget "P" initial. The asymmetrical nature of this decorative feature required meticulous development to ensure the overall balance.
- Double barrel, approximately 72h power reserve
- Available in personalised enamel model / unique piece

608P

Hand-wound mechanical tourbillon relatif movement

Functions

Central hours and minutes

Flying tourbillon (carriage suspended to the minute hand)

Finishing

Circular Côtes de Genève

Hand-circular-grained plate and bridges

Hand-bevelled and hand-drawn bridges and carriage

Engraved coat of arms

Blued screws on bridges

Jewels:	27
Components:	163
Movement thickness:	3.3 mm (9.1 mm including hand-fitting)
Casing dimensions:	11 ^m 1/2 (25.6 mm)
Frequency:	21,600 vibrations/hour, 3 Hz
Power reserve:	Approximately 72 hours

608P

Adjusting the functions

Winding the movement

Proceed to wind the movement with the crown in position 0, then turn it forward.

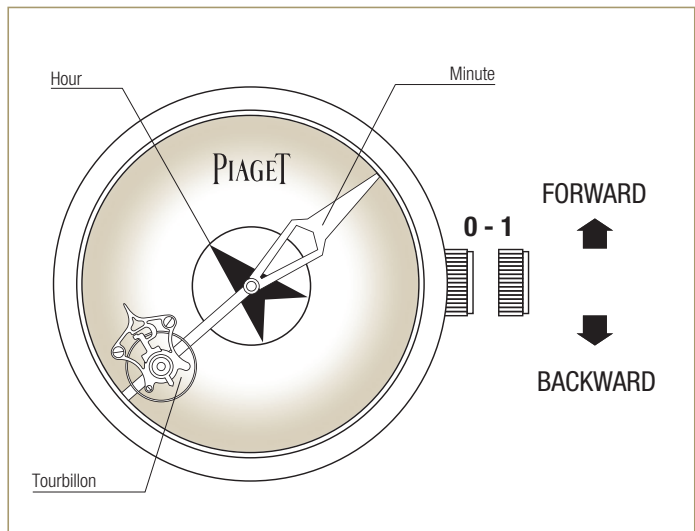
Setting the time

Pull the crown out to position 1, then turn it forward or backward to position the hands.

Push the crown back to position 0 after the adjustment.

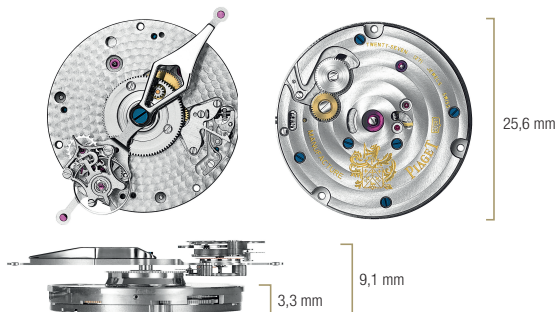
608P

Hand-wound mechanical tourbillon relatif movement



608P

Ultraflaches mechanisches Tourbillon-Relativ-Uhrwerk mit Handaufzug



Besonderheiten

- Einzigartiges und revolutionäres Konzept des Tourbillonkäfigs mit doppelter Rotation: Eine Umdrehung pro Minute um sich selbst und eine weitere pro Stunde um das Zifferblatt.
- Der ultraflache Käfig (2,8 mm hoch) wiegt dank seiner drei Brücken aus Titan lediglich 0,2 g.
- Der optische Effekt des Käfigs wird durch die Initiale „P“ für Piaget noch unterstrichen. Für die Asymmetrie dieser Kreation bedurfte es einer minutiösen Ausrichtung, um die Ausgewogenheit des Ensembles zu wahren.
- Doppeltes Federhaus, etwa 72 Stunden Gangreserve
- Erhältlich in personalisierter Version aus Email / Einzelstück

608P

Ultraflaches mechanisches Tourbillon-Relatif-Uhrwerk mit Handaufzug

Funktionen

Zentrale Stunden- und Minutenanzeige

Fliegendes Tourbillon (Käfig am Minutenzeiger angebracht)

Veredelungen

Kreisförmige Genfer Streifen

Von Hand perlierte Werkplatte und Brücken

Von Hand anglierte und langgestreckte Brücken und Käfig

Eingraviertes Piaget-Wappen

Gebälute Schrauben auf den Brücken

Lagersteine:	27
Einzelteile:	163
Uhrwerkshöhe:	3,3 mm (9,1 mm inklusive Zeigerwerk)
Gehäusedurchmesser:	11 ^{mm} 1/2 (25,6 mm)
Frequenz:	21.600 Halbschwingungen/Stunde, 3 Hz
Gangreserve:	Etwa 72 Stunden

608P

Einstellen der Funktionen

Aufziehen des Uhrwerks

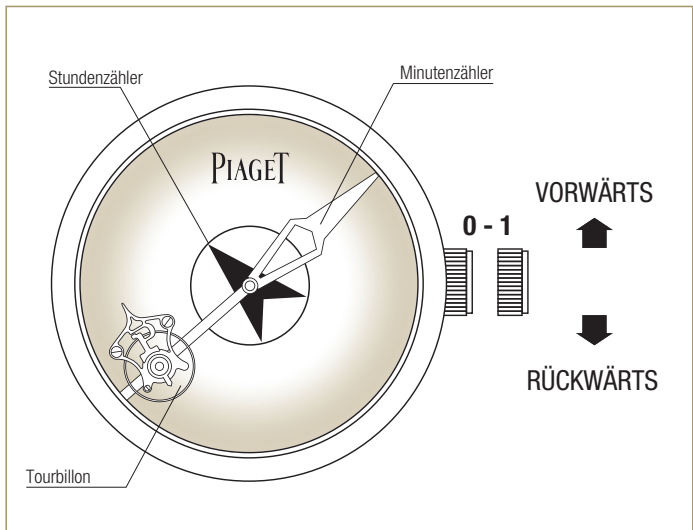
Ziehen Sie die Uhr von Hand auf, indem Sie die Aufzugskrone in Position 0 bis zum Anschlag vorwärts drehen.

Einstellen der Zeit

Ziehen Sie die Krone auf Position 1 heraus und drehen Sie sie vor- oder rückwärts, bis die Zeiger die richtige Position erreicht haben. Drücken Sie die Krone hinterher wieder sorgfältig auf Position 0 zurück.

608P

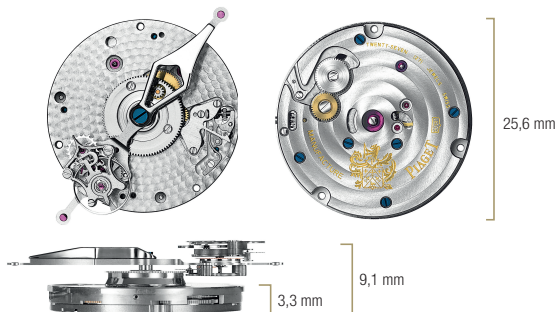
Ultraflaches mechanisches Tourbillon-Relativ-Uhrwerk mit Handaufzug



DEUTSCH

608P

Movimento meccanico tourbillon relatif a carica manuale



Caratteristiche

- Concetto unico e rivoluzionario, la gabbia del tourbillon esegue una doppia rotazione: una rotazione al minuto su se stessa ed una rivoluzione all'ora attorno al quadrante.
- La gabbia extra-piatta (2,8 mm di spessore) pesa solamente 0,2 gr grazie ai tre ponti in titanio.
- L'effetto ottico prodotto dalla gabbia è accentuato dalla presenza dell'iniziale "P" di Piaget. L'asimmetria del decoro ha richiesto una particolare cura nella messa a punto affinché venisse rispettato l'equilibrio della composizione.
- Doppio bariletto, circa 72 ore di riserva di carica
- Disponibile in versione smaltata personalizzata / pezzo unico

608P

Movimento meccanico tourbillon relatif a carica manuale

Funzioni

Ore e minuti centrali

Tourbillon volante (gabbia sospesa alla lancetta dei minuti)

Finiture

Côtes de Genève circolari

Platina e ponti perlati a mano

Ponti e gabbia smussati e rifiniti a mano

Blasone Piaget inciso

Viti azzurreate sui ponti

Rubini:	27
Componenti:	163
Spessore del movimento:	3,3 mm (9,1 mm lancette incluse)
Diametro del movimento:	11 ^{mm} 1/2 (25,6 mm)
Frequenza:	21.600 alternanze/ora, 3 Hz
Riserva di carica:	circa 72 ore

608P

Regolazione delle funzioni

Carica del movimento

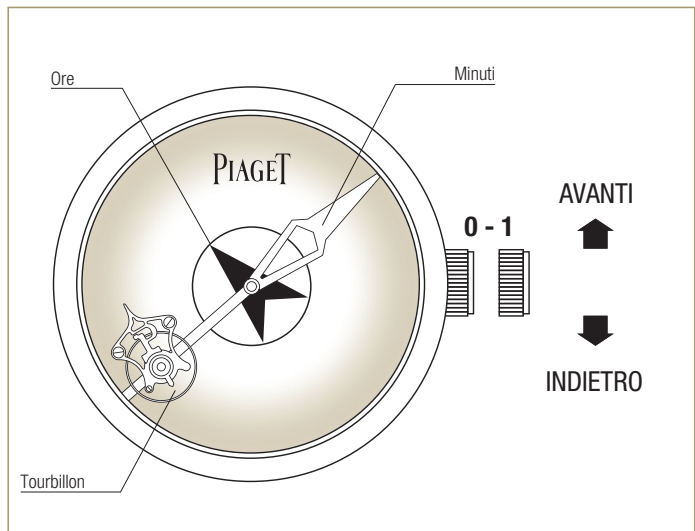
Procedere alla carica manuale con la corona in posizione 0. Ruotare la corona in senso orario.

Regolazione dell'ora

Portare la corona in posizione 1, quindi ruotarla in senso orario o antiorario per regolare le lancette. Al termine dell'operazione, riportare la corona in posizione 0.

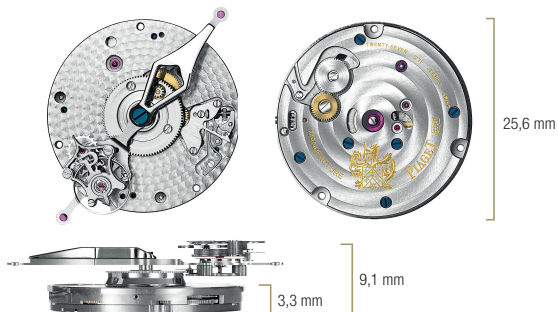
608P

Movimento meccanico tourbillon relatif a carica manuale



608P

Movimiento mecánico tourbillon relativo de cuerda manual



Características especiales

- Un concepto exclusivo y revolucionario. El tourbillon realiza una rotación doble: la primera sobre su propio eje en un minuto y la segunda alrededor de la esfera en una hora.
- La jaula ultraplana (2,8 mm de grosor) sólo pesa 0,2 g gracias a sus tres puentes de titanio.
- El efecto visual producido por la jaula está acentuado por la presencia de la inicial «P» de Piaget. La asimetría de esta decoración exige una precisión absoluta para garantizar el equilibrio del conjunto.
- Doble barrilete, aproximadamente 72 horas de reserva de marcha
- Disponible en versión esmaltada personalizada, pieza única

608P

Movimiento mecánico tourbillon relativo de cuerda manual

Fonctions

Horas y minutos centrales

Tourbillon volante (jaula suspendida a la aguja de los minutos)

Acabados

Côtes de Genève circular

Platina y puentes perlados a mano

Puentes biselados y dibujados a mano

Escudo grabado

Tornillos azulados en los puentes

Joyas:	27
Componentes:	163
Grosor del movimiento:	3,3 mm (9,1 mm incluyendo las agujas)
Diámetro:	11 ^m 1/2 (25,6 mm)
Frecuencia:	21.600 a/h, 3 Hz
Reserva de marcha:	Aproximadamente 72 horas

608P

Ajuste de las funciones

Dar cuerda al movimiento

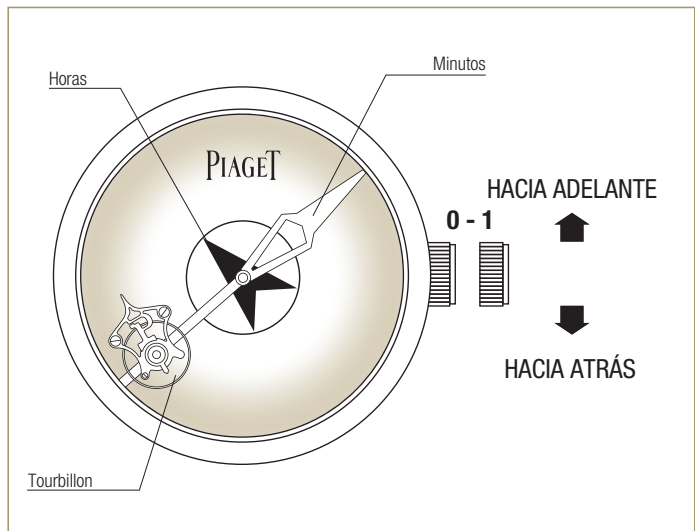
Proceda al remontaje manual con la corona en la posición 0. Gire la corona hacia adelante.

Puesta en hora

Tire de la corona, llévela a la posición 1 y gírela hacia adelante o hacia atrás para colocar las agujas. Vuelva a colocar la corona en posición 0 después de la manipulación.

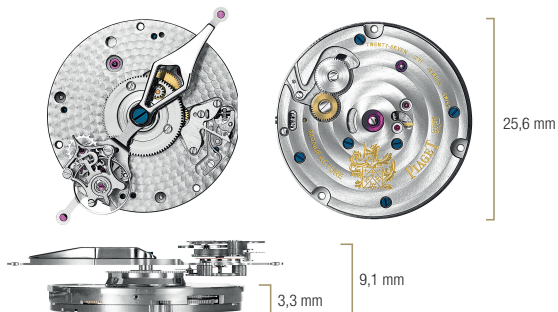
608P

Movimiento mecánico tourbillon relativo de cuerda manual



608P

Movimento mecânico com turbilhão relativo de corda manual



Características específicas

- Conceito único e revolucionário, a gaiola do turbilhão efectua uma dupla rotação - uma rotação sobre si própria, por minuto, e uma revolução em torno do mostrador, por hora.
- A gaiola extra plana (2,8 mm de espessura) pesa apenas 0,2 g graças às suas três pontes em titânio.
- O efeito visual produzido pela gaiola é acentuado pela presença da inicial “P” de Piaget. A assimetria desta decoração exigiu uma afinação minuciosa para respeitar o equilíbrio do conjunto.
- Duplo barrilete: Aproximadamente 72 horas de reserva de marcha
- Disponível em versão esmaltada personalizada / peça única

608P

Movimento mecânico com turbilhão relativo de corda manual

Funções

Ponteiros de horas e minutos ao centro

Turbilhão volante (gaiola suspensa com ponteiro dos minutos)

Acabamento

"Côtes de Genève" circulares

Platina e pontes perladas à mão

Pontes e gaiola biseladas e estiradas à mão

Brasão da Piaget gravado

Parafusos azulados junto às pontes

Rubis:	27
Componentes:	163
Espessura do mecanismo:	3,3 mm (9,1 mm com os ponteiros)
Dimensões da caixa:	11 ^{mm} 1/2 (25,6 mm)
Frequência:	21 600 alternâncias/hora, 3 Hz
Reserva de marcha:	Aproximadamente 72 horas

608P

Regulação das funções

Dar corda ao mecanismo

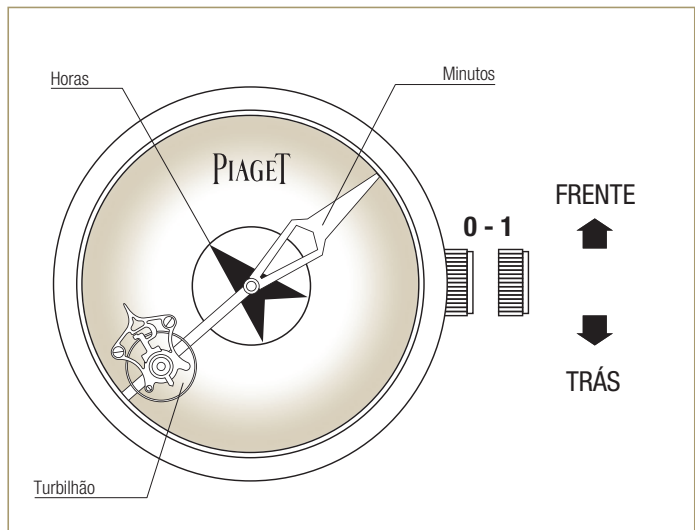
Dar corda manualmente com a coroa em posição 0. Rodar a coroa para a frente.

Acertar a hora

Extrair a coroa até à posição 1 e rodá-la para a frente ou para trás para acertar os ponteiros. No final da operação, introduzir a coroa em posição 0.

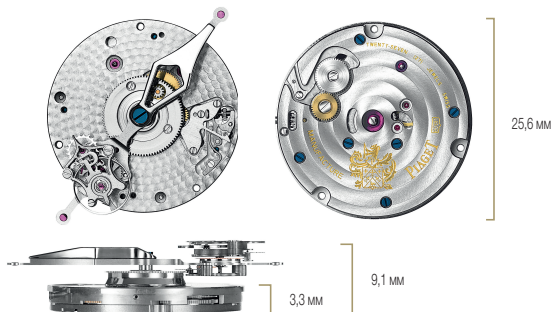
608P

Movimento mecânico com turbilhão relativo de corda manual



608P

Механизм с ручным заводом, релятивный турбийон



Особые характеристики

- Уникальная революционная концепция двойного вращения каретки турбийона: один оборот в минуту вокруг собственной оси и один оборот в час вокруг циферблата.
- Ультратонкая каретка (толщина 2,8 мм) с тремя мостами из титана весит всего 0,2 г.
- Визуальный эффект, производимый кареткой, усиливает фирменный инициал Piaget – «P». Асимметричный декор требует особой точности отделки для сохранения сбалансированности механизма.
- Двойной барабан, запас хода около 72 часов.
- Предлагается также в персонализированной версии с отделкой эмалью / уникальные изделия.

608P

Механизм с ручным заводом, релятивный турбийон

Функции

Центральные часовая и минутная стрелки

Палящий турбийон (каретка турбийона подвешена на минутной стрелке)

Отделка

Круговой узор Côtes de Genève

Платина и мосты с жемчужным зернением ручной работы

Удлиненные мосты и каретка со скошенными вручную углами

Выгравированный герб

Вороненые винты на мостах

Количество камней: 27

Количество деталей: 163

Толщина: 3,3 мм
(9,1 мм с учетом стрелок)

Размеры корпуса: 11^{mm} 1/2 (25,6 мм)

Частота: 21 600 полуколебаний/час, 3 Гц

Запас хода: около 72 часов

608P

Настройка показаний часов

Завод механизма

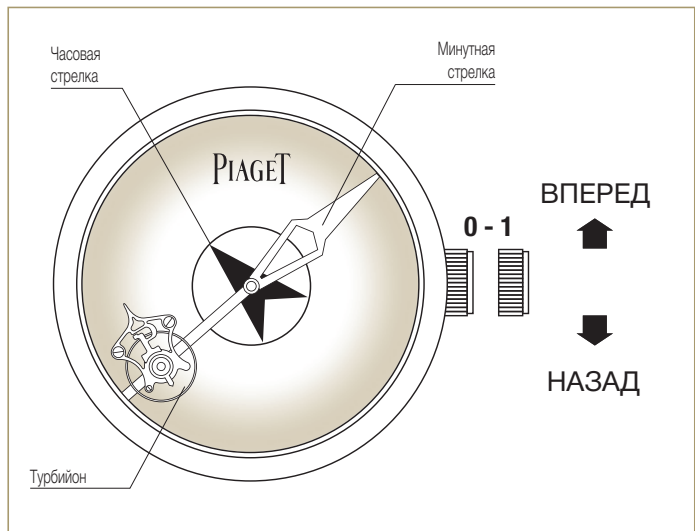
Для ручного завода заводная головка должна быть в положении 0. Вращайте заводную головку вперед.

Настройка точного времени

Приведите заводную головку в положение 1, затем поверните ее вперед или назад для установки стрелок. Возвращайте заводную головку в положение 0 после каждой операции.

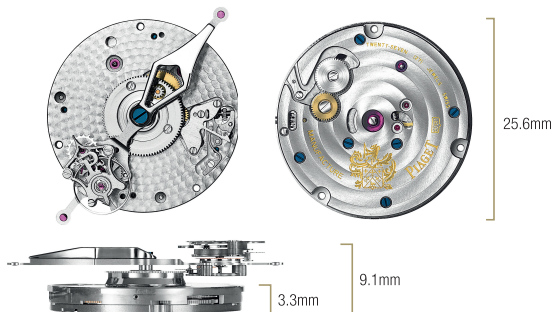
608P

Механизм с ручным заводом, релятивный турбийон



608P

手巻ツールビヨンラティフムーブメント



特色

- ツールビヨンキャリアッジが二重回転するというユニークで画期的なコンセプト：
1分ごとに1回転し、1時間ごとに文字盤を一周
- 極薄のツールビヨンキャリアッジ（厚さ：2.8mm）は、チタン製の3つの受けにより、わずか0.2gの重さを実現
- ピアジェの頭文字「P」の存在感がツールビヨンキャリアッジによる視覚的效果を強調。
緻密な作業による左右非対称の装飾により、全体のバランスを尊重
- パワーリザーブ：約72時間（ツインバレル）
- カスタマイズ可能なエナメルモデル／ユニークピースもあり

608P

手巻トゥールビヨンラティブムーブメント

機能

中央に時・分表示

フライングトゥールビヨン（分針に接続されたトゥールビヨンキャリッジ）

仕上げ

サーキュラーパターンのコート・ド・ジュネーブ装飾

手作業でペルラージュ仕上げした地板、受け

手作業で面取りと装飾した受け、トゥールビヨンキャリッジ

紋章をエングレービング

ブルースクリュー

石数:	27
部品数:	163
ムーブメントの厚さ:	3.3mm (9.1mm (分針を含む))
ケーシングサイズ:	11 ^m 1/2 (25.6mm)
振動数:	21,600振動/時、3Hz
パワーリザーブ:	約72時間 (ツインバレル)

608P

機能操作

ゼンマイの巻き上げ方

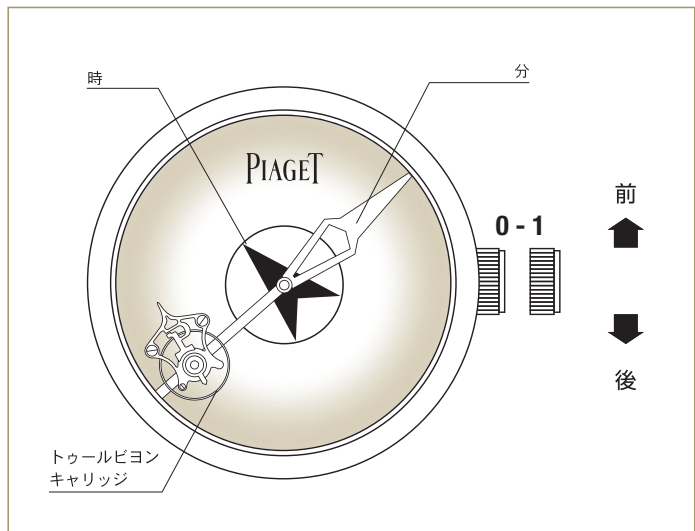
0の位置にあるリュースを使い、抵抗が感じられるまで時計回りに回してください。

時刻の合わせ方

リュースを1の位置に引き出し、針が希望の位置になるまで時計回りもしくは反時計回りに回します。時刻を合わせた後はリュースを0の位置に押し戻してください。

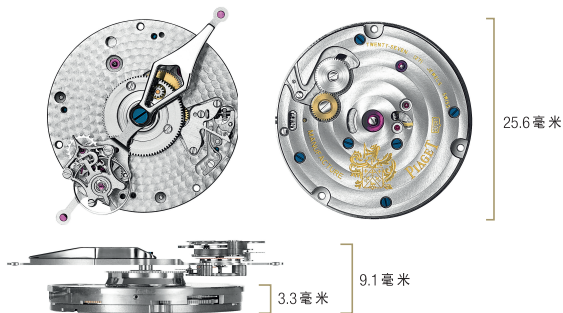
608P

手巻トゥールビヨンラティフムーブメント



608P 机芯

相对陀飞轮手动上链机械机芯



个性亮点

- 独一无二的革命性概念，陀飞轮以两种方式旋转：其一是每分钟绕其轴心自转一次，其二是每小时环绕表盘旋转一圈
- 超薄框架（2.8毫米）采用钛金属打造三个表桥，总重仅0.2克
- 伯爵品牌标志的首字母“P”装饰凸显飞行陀飞轮所创造的视觉效果。此装饰为不对称结构，必须悉心处理才能确保达到整体平衡
- 双发条盒，动力储存约72小时
- 可提供个性化珐琅装饰，独一无二

608P 机芯

相对陀飞轮手动上链机械机芯

功能

中央时、分显示

飞行陀飞轮（框架悬浮在分针之上）

机芯特征

圆形日内瓦波状饰纹

手工圆点打磨机板及表桥

表桥和陀飞轮框架经手工修饰倒角及手工绘制处理

镌刻伯爵家徽

带蓝钢螺丝的表桥

红宝石轴承数：	27
零件数：	163
机芯厚度：	3.3毫米（9.1毫米，含指针）
表壳尺寸：	11 ^{1/2} 法分（25.6毫米）
振频：	每小时摆动21,600次，3赫兹
腕表动力储存时间：	约72小时

608P 机芯

调节功能

为机芯上链

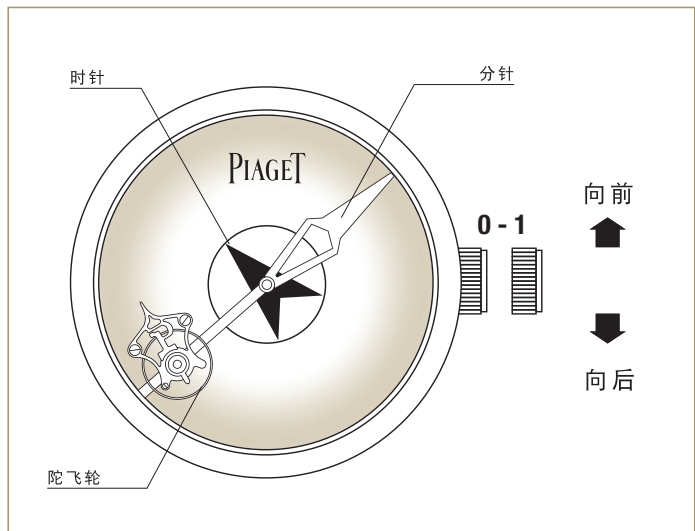
在0位置使用表冠为机芯上链，向前旋转表冠。

调校时间

将表冠拉出到1位置，随后前后转动表冠来调节指针的定位。
在每次调校操作之后，请务必将表冠推回至0位置。

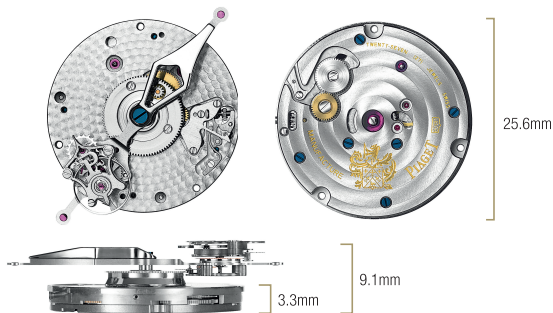
608P 机芯

相对陀飞轮手动上链机械机芯



608P

기계식 핸드 와인딩 투르비옹 펠라티프 무브먼트



기술 사항

- 독특하고 획기적인 컨셉을 바탕으로 제작된 투르비옹 케이스는 이중으로 회전합니다:
케이스 축을 따라 분당 1회전, 다이얼 주위를 따라 시간당 1회전
- 티타늄 소재의 3개의 브릿지를 사용하여 0.2g에 불과한 가벼운 무게를 자랑하는 울트라-씬 케이스(두께 2.8mm)
- 피아제의 이니셜 "P" 로 강조된 플라잉 투르비옹 케이스. 케이스의 전체적인 균형을 잡기 위해 세심한 주의를 기울여 제작된 비대칭형 디자인
- 더블 배럴, 약 72시간의 파워리저브
- 개인 맞춤 에나멜 버전 가능 / 유니크 피스

608P

기계식 핸드 와인딩 투르비옹 펠라티프 무브먼트

기능

중앙 표시 기능의 시와 분

플라잉 투르비옹 (분침에 매달려 있는 케이지)

마감

원형 곱뜨 드 제네브

수공으로 원형 그레인 마감한 플레이트와 브릿지

수공으로 베벨 및 드로잉 처리한 브릿지와 케이지

피아제 문장 인그레이빙

브릿지의 블루 스크류

주얼:	27개
부품:	163개
무브먼트 두께:	3.3mm (시계 바늘 포함 9.1mm)
무브먼트 직경:	11 ^m 1/2 (25.6mm)
진동:	시간당 21,600회, 3 Hz
파워리저브:	약 72시간

608P

기능 조정

무브먼트 와인딩

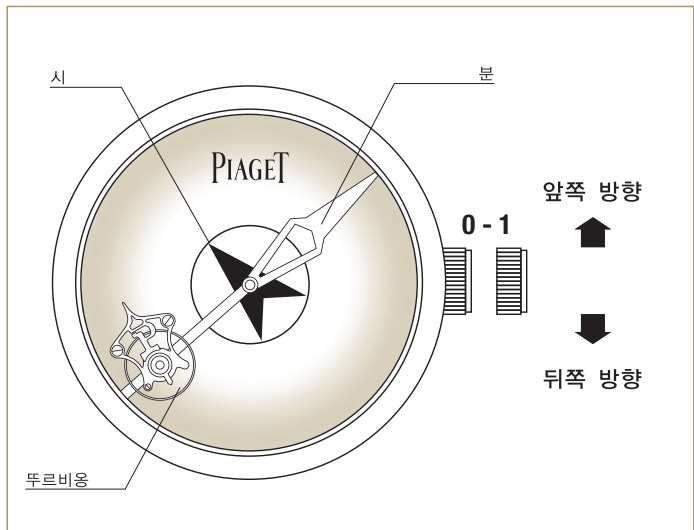
포지션 0에서 수동으로 와인딩합니다. 제동이 걸릴 때까지 앞쪽 방향으로 크라운을 돌립니다.

시간 조정

크라운을 포지션 1로 당긴 후 앞쪽 또는 뒤쪽 방향으로 돌려가며 시계바늘을 조정합니다.
시간 조정이 끝난 후에는 크라운을 포지션 0으로 다시 밀어넣습니다.

608P

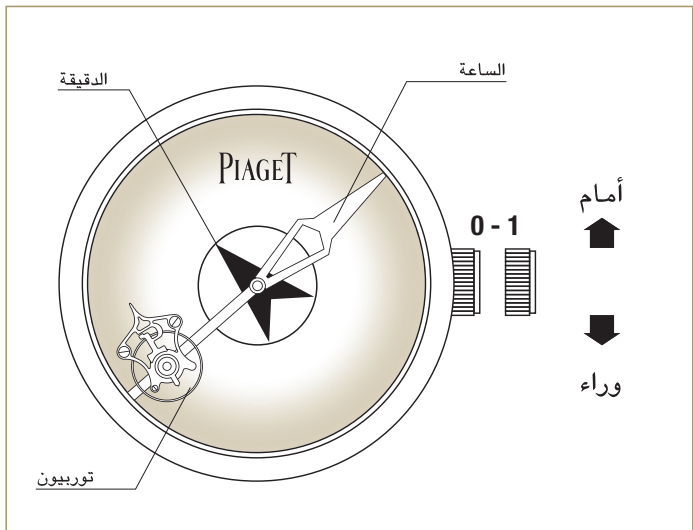
기계식 핸드 와인딩 푸르비옹 켈라티프 무브먼트



10년전

608P

حركة ميكانيكية توربيون رولتيف بتعبئة يدوية



تعبئة الحركة

قم بتعبئة الساعة يدويا في الوضع 0. قم بتدوير التاج باتجاه الأمام حتى توقفه.

ضبط الوقت

قم بسحب التاج إلى الوضع 1 وبتدويره نحو الأمام أو الوراء لضبط العقارب. اعد التاج إلى الوضع 0 بعد القيام بأية عملية ضبط.

حركة ميكانيكية توربيون رولاتيف بتعبئة يدوية

الوظائف

مؤشر احتياطي الطاقة
توربيون من النوع المحلق (القفص معلق إلى عقرب الدقائق)

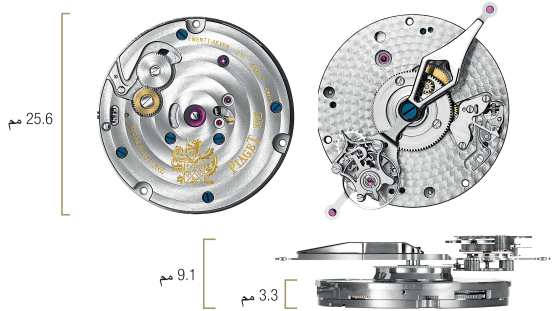
الأداء الختامي

كوت دي جنيف مستديرة
صفيحة وجسور مبرغلة يدويا
الجسور والقفص مشطوفة الزوايا ومطالة يدويا
شعار منقوش
لوالب مزرقّة على الجسور

عدد الحجارة: 27
عدد المركبات: 163
3.3 مم (9.1 مم بما في ذلك العقارب)
مقاسات العلبة: $11^{1/2}$ مم (قطر 25.6 مم)
التواتر: 21600 ذبذبة / الساعة، 3 هرتز
احتياطي الطاقة: حوالي 72 ساعة

608P

حركة ميكانيكية توربيون رولتيف بتعبئة يدوية



المميزات الخاصة

- مفهوم فريد ومبدع: يقوم قفص التوربيون بدورة مزدوجة: دورة حول نفسه كل دقيقة ودورة حول الميناء كل ساعة.
- قفص شديد الرقة (سماعة 2.8 مم) لا يتجاوز وزنه 0.2 غرام بفضل ثلاثة جسور من التيتانيوم.
- يزيد الحرف الأول لعلامة بياجيه «P» من جمال القفص. تطلبت صناعة هذا الديكور اللاتناظري عملاً دقيقاً لضمان التوازن الشامل للساعة.
- خزانان للطاقة، حوالي 72 ساعة احتياطي طاقة
- متوفر بالميناء، موديل مكيف / قطعة فريدة